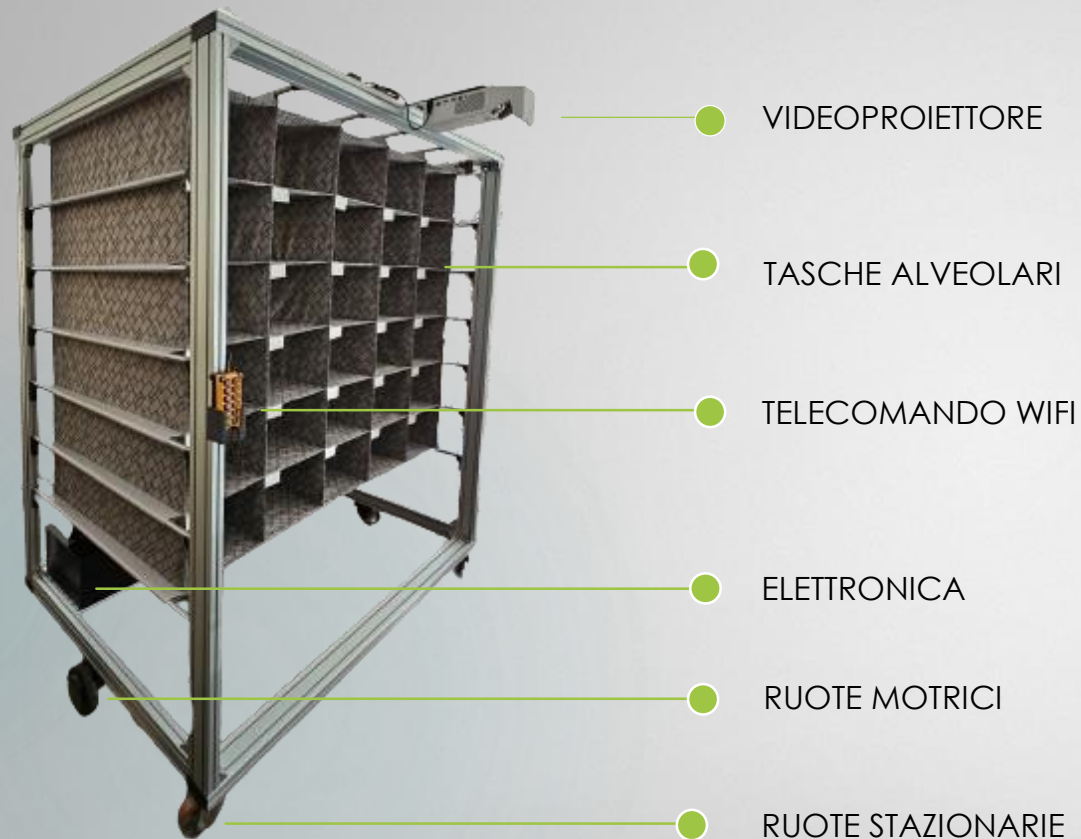




# Carrello intelligente 5.0

Il tuo magazzino digitale,  
ovunque desideri.



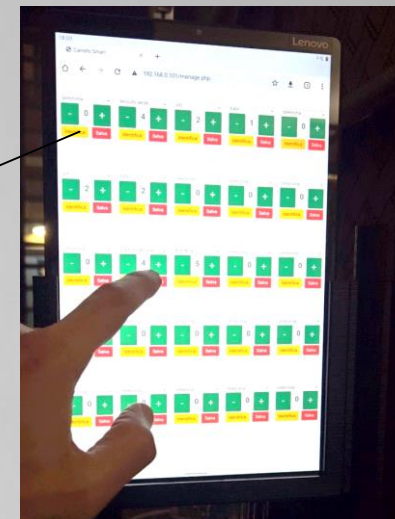
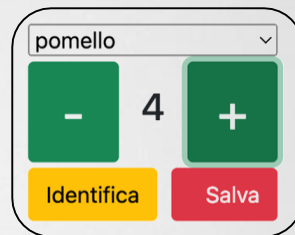
► Il carrello intelligente 5.0 prodotto da MGR è il primo carrello dotato di **guida visiva** ed **acustica** per supportare gli operatori durante le varie fasi dell'assemblaggio di un prodotto composto da più parti.

# Memorizza e identifica: Come funziona?

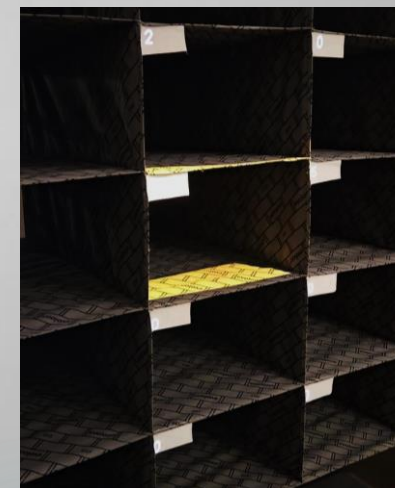
-Grazie al **display touch** è possibile memorizzare rapidamente nome e numero di pezzi di un componente, inserito fisicamente nelle tasche alveolari.

Ad. Esempio: Pomello, 4 pezzi.

Per sottrarre o aggiungere un componente basta premere i tasti + e - sul display aggiornando la quantità totale.

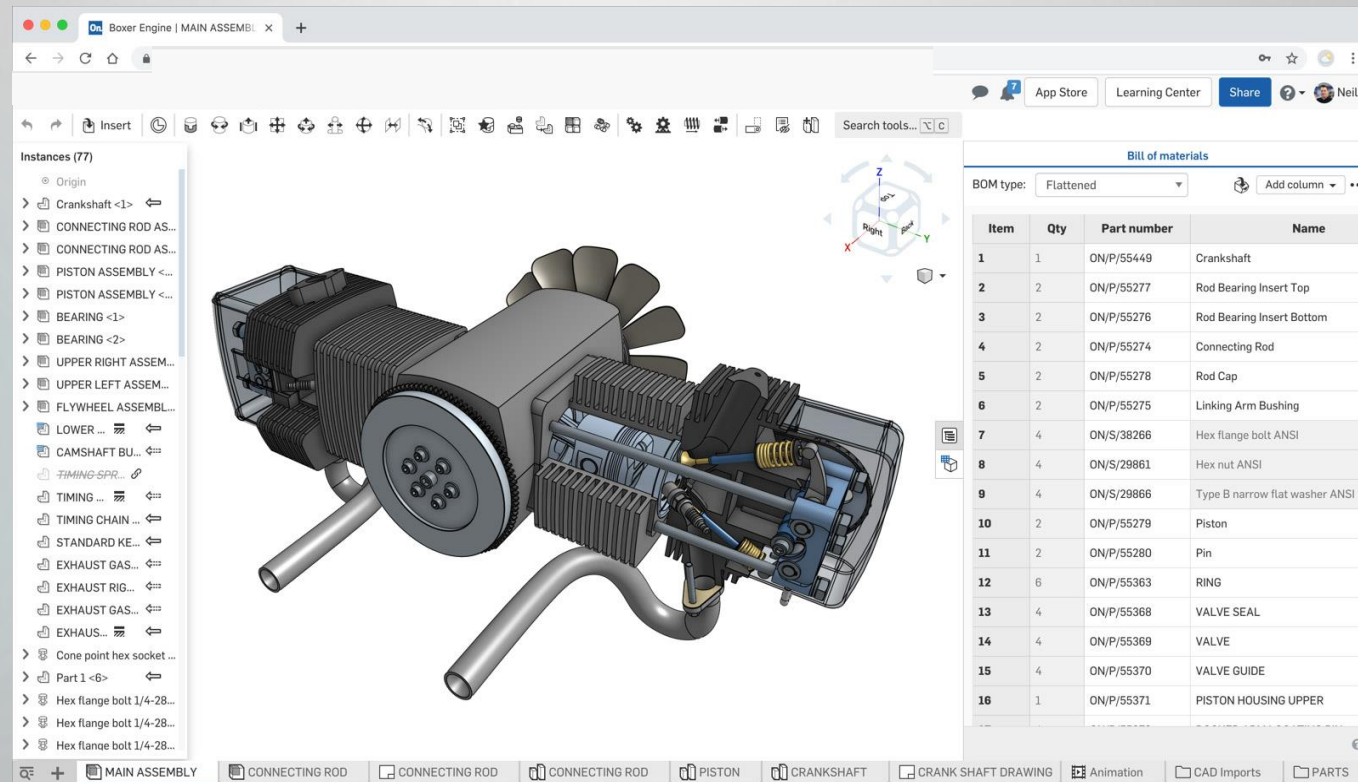


-Una volta memorizzato un componente è possibile cercarlo premendo il tasto **identifica**, ed il proiettore **illuminerà** lo slot con all'interno il componente cercato. Simultaneamente un'**assistente vocale** suggerirà lo slot cercato indicando riga e colonna.



# Come posso accedere al magazzino dal mio computer?

-Grazie alla **comunicazione Wi-Fi** è possibile accedere alla lista dei componenti (Build of material) presenti nel carrello dal **proprio computer**, in modo da avere sotto controllo la produzione ed ordinare in tempo i componenti prima del loro esaurimento.



The screenshot displays a CAD software interface for a Boxer Engine assembly. The central 3D model shows the engine's internal components, including the crankshaft, connecting rods, pistons, and flywheel. On the left, a tree view lists 77 instances of various parts. On the right, a 'Bill of materials' table provides a detailed list of components, including their quantities and part numbers.

Item	Qty	Part number	Name
1	1	ON/P/55449	Crankshaft
2	2	ON/P/55277	Rod Bearing Insert Top
3	2	ON/P/55276	Rod Bearing Insert Bottom
4	2	ON/P/55274	Connecting Rod
5	2	ON/P/55278	Rod Cap
6	2	ON/P/55275	Linking Arm Bushing
7	4	ON/S/38266	Hex flange bolt ANSI
8	4	ON/S/29861	Hex nut ANSI
9	4	ON/S/29866	Type B narrow flat washer ANSI
10	2	ON/P/55279	Piston
11	2	ON/P/55280	Pin
12	6	ON/P/55363	RING
13	4	ON/P/55368	VALVE SEAL
14	4	ON/P/55369	VALVE
15	4	ON/P/55370	VALVE GUIDE
16	1	ON/P/55371	PISTON HOUSING UPPER

# Applicazioni

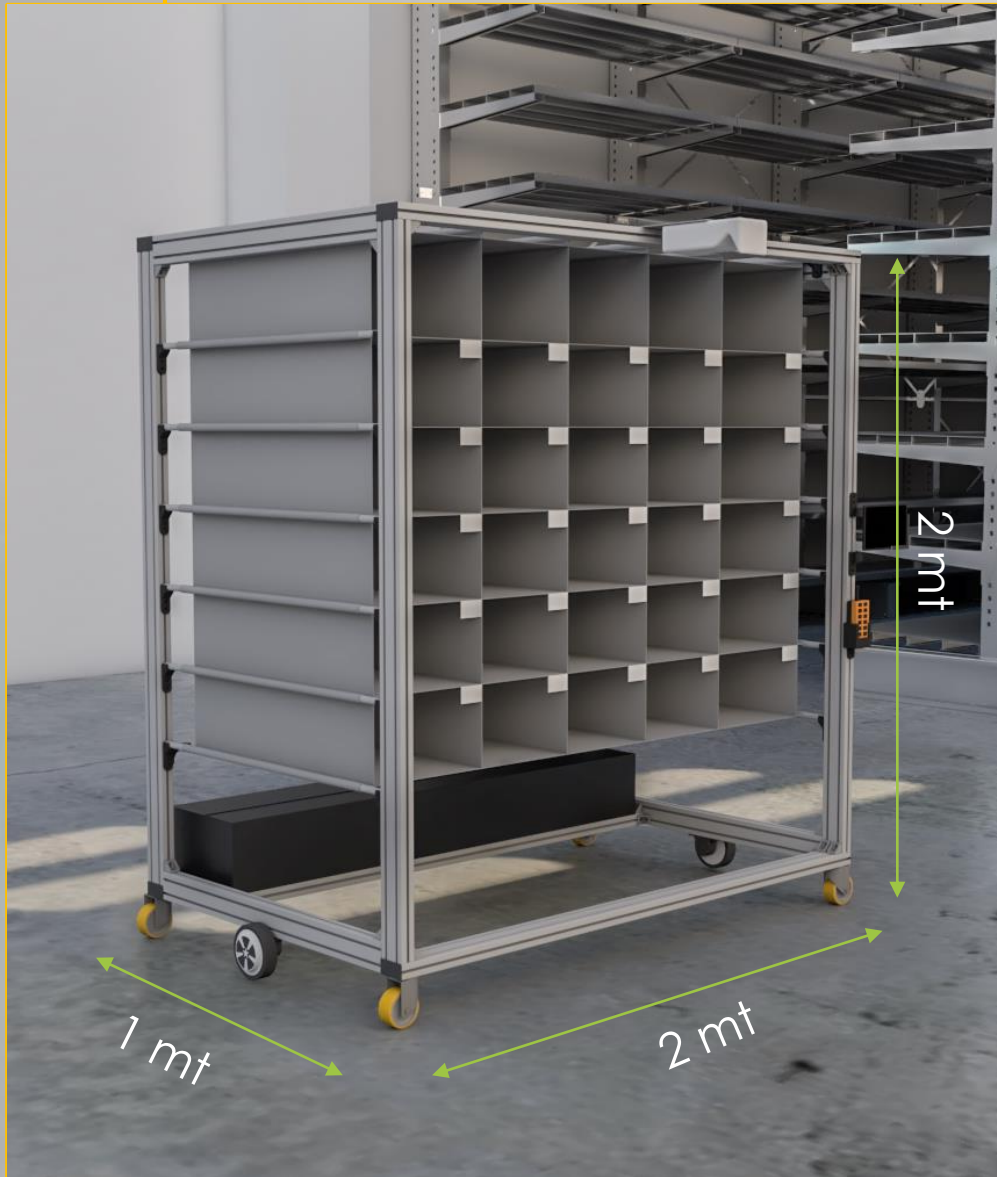
Il carrello intelligente 5.0 è ideale per:

- ▶ **Ambiente industriale:** fabbriche, grandi officine, cantieri di costruzione...
- ▶ **Ambito ospedaliero:** ospedali, cliniche, hospice...
- ▶ **Settore horeca:** alberghi, b&b, grandi ristoranti...
- ▶ **Istituti e uffici pubblici:** scuole, consorzi...

E' una soluzione **intelligente** per il trasporto e l'aggiornamento del magazzino in modo **istantaneo** grazie al software all'avanguardia e all'assistente digitale.

Ottimizza l'organizzazione, i tempi e la movimentazione di attrezzature e merci anche in grandi quantità, inoltre il carrello è personalizzabile con un vasto assortimento di accessori e misure differenti per rispondere ad ogni esigenza di produzione.

# Struttura compatta

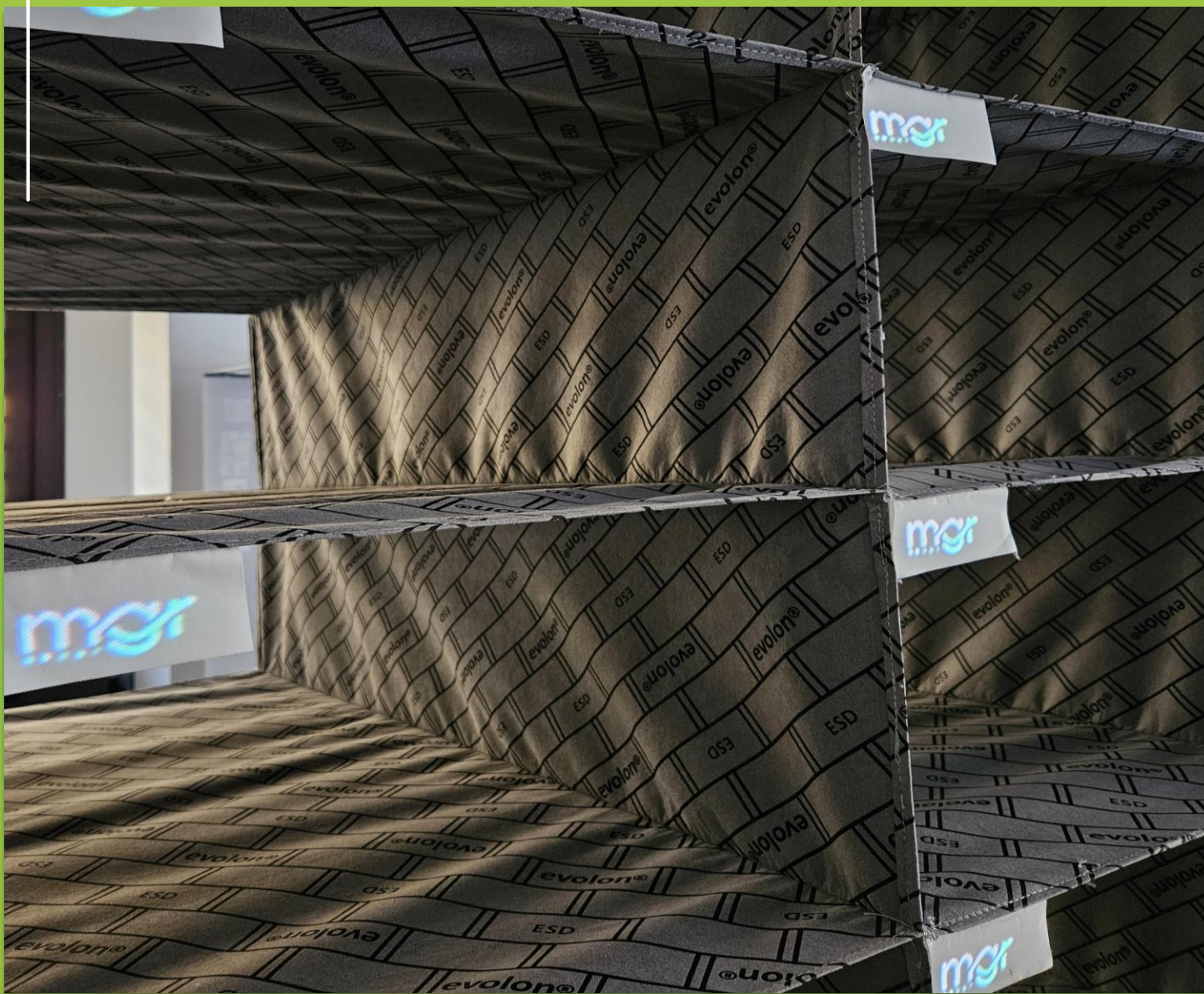


- ▶ La grandezza e il numero delle tasche è **completamente personalizzabile** e nella sua versione compatta 2x2x1 mt. è in grado di contenere e trasportare più di **150 Kg** di componenti meccanici o elettronici.

# Elettronica



- ▶ L'elettronica è in grado di gestire la **movimentazione**, tramite un **telecomando** con o senza fili e grazie a **due batterie** 12V 100Ah può essere utilizzato per **10h consecutive**.
- ▶ Il **regolatore di carica** è in grado di ricaricare le batterie in **5 ore** tramite apposito cavo di alimentazione.
- ▶ Il sistema elettrico è provvisto di **3 fusibili di protezione** e di tutti i controlli necessari per un utilizzo **sicuro e affidabile** nel tempo.



## Logo e grafiche Personalizzabili

Le grafiche **videoproiettate** sulle tasche in tessuto del carrello, possono essere **personalizzate** con forme e colori differenti, in base alle proprie **esigenze** di produzione.



# Vantaggi



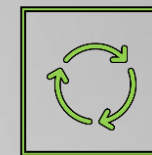
## Ottimizzazione produzione

Assistenza visiva e audio, in grado di supportare le fasi iniziali dell'assemblaggio: ricerca e trasporto componenti



## Organizzazione Produzione

Grazie allo storico dati è possibile analizzare e ottimizzare l'utilizzo dei componenti in tempo reale



## Indipendenza

Grazie alla presenza di due batterie il carrello è mobile in tutta l'area a disposizione con un'autonomia di 10h.



## Monitoraggio remoto

Grazie alla piattaforma web, è possibile gestire le funzionalità da remoto.

# Costi

<b>Modello compatto alluminio 2x2x1 mt. Full optional</b>	<b>14.350€</b>
<b>Modello compatto Ferro 2x2x1 mt. Full optional</b>	<b>13.000€</b>
<b>Modello compatto alluminio 2x2x1 mt. (senza movimentazione)</b>	<b>11.550€</b>
<b>Modello compatto ferro 2x2x1 mt. (senza movimentazione)</b>	<b>9.700€</b>

I prezzi sono da intendersi Iva esclusa

Per modelli con ingombri superiori richiedere un preventivo

Oltre **30 anni** di esperienza al servizio di aziende e privati per garantire il miglior risultato e la **migliore qualità** in termini di manifattura e design.

Un team composto da **esperti** che si dedicano da anni allo studio costante per migliorare e ottimizzare la qualità nella **ricerca**.

Una radicata **tradizione artigianale** che permette di creare articoli su misura, personalizzabili e completamente **Made in Italy**.



## **Mgr Group**

Tel. 0974 844210

[info@mrgroup.it](mailto:info@mrgroup.it)

[www.mrgroup.it](http://www.mrgroup.it)

Contrada San Felice,  
84053, Cicerale (SA) Italia